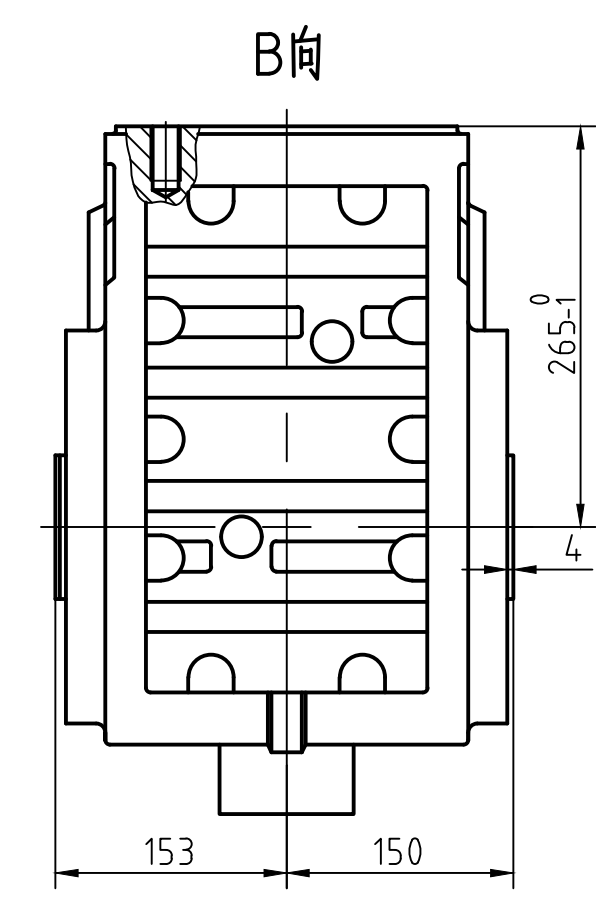
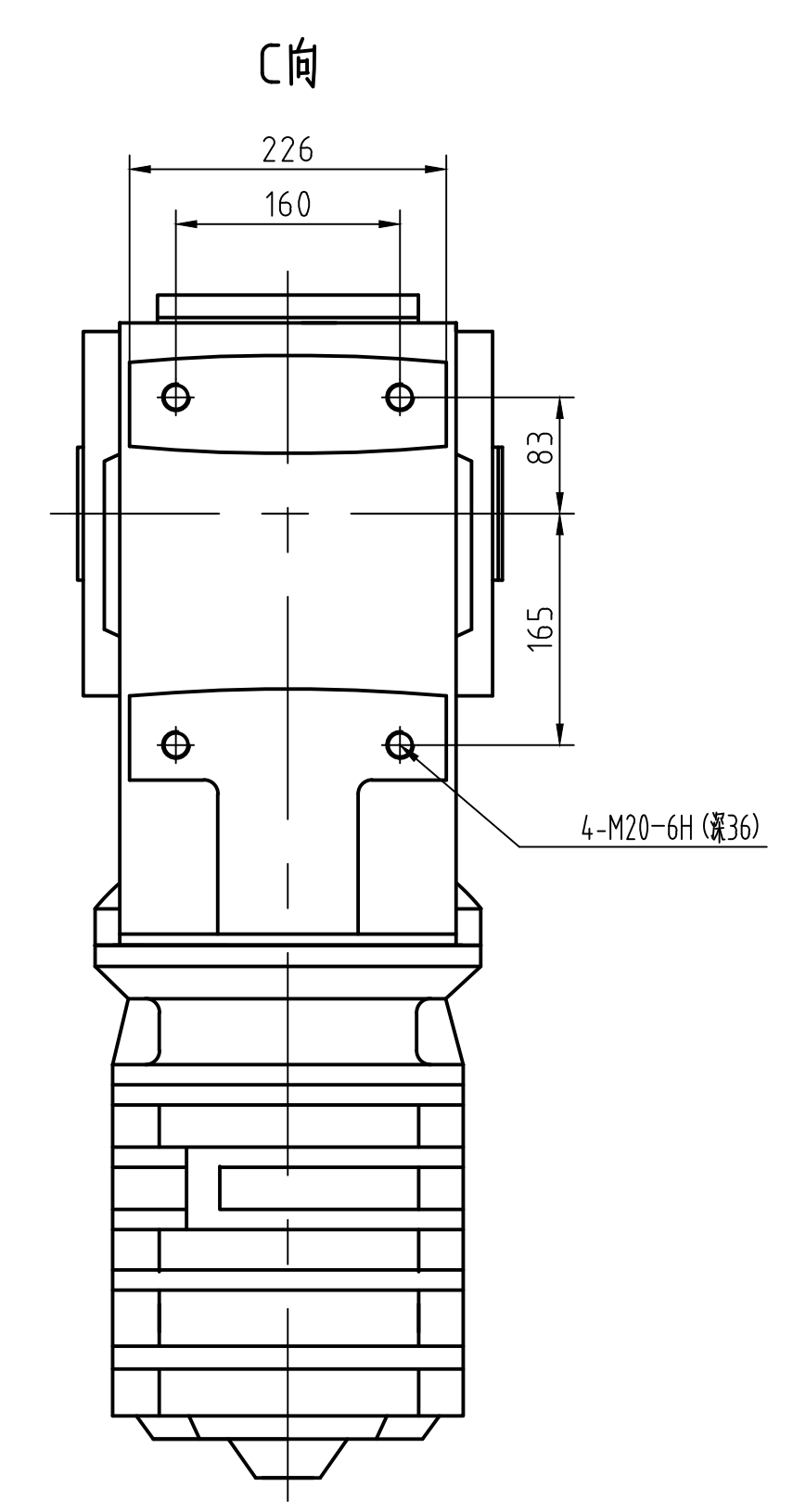
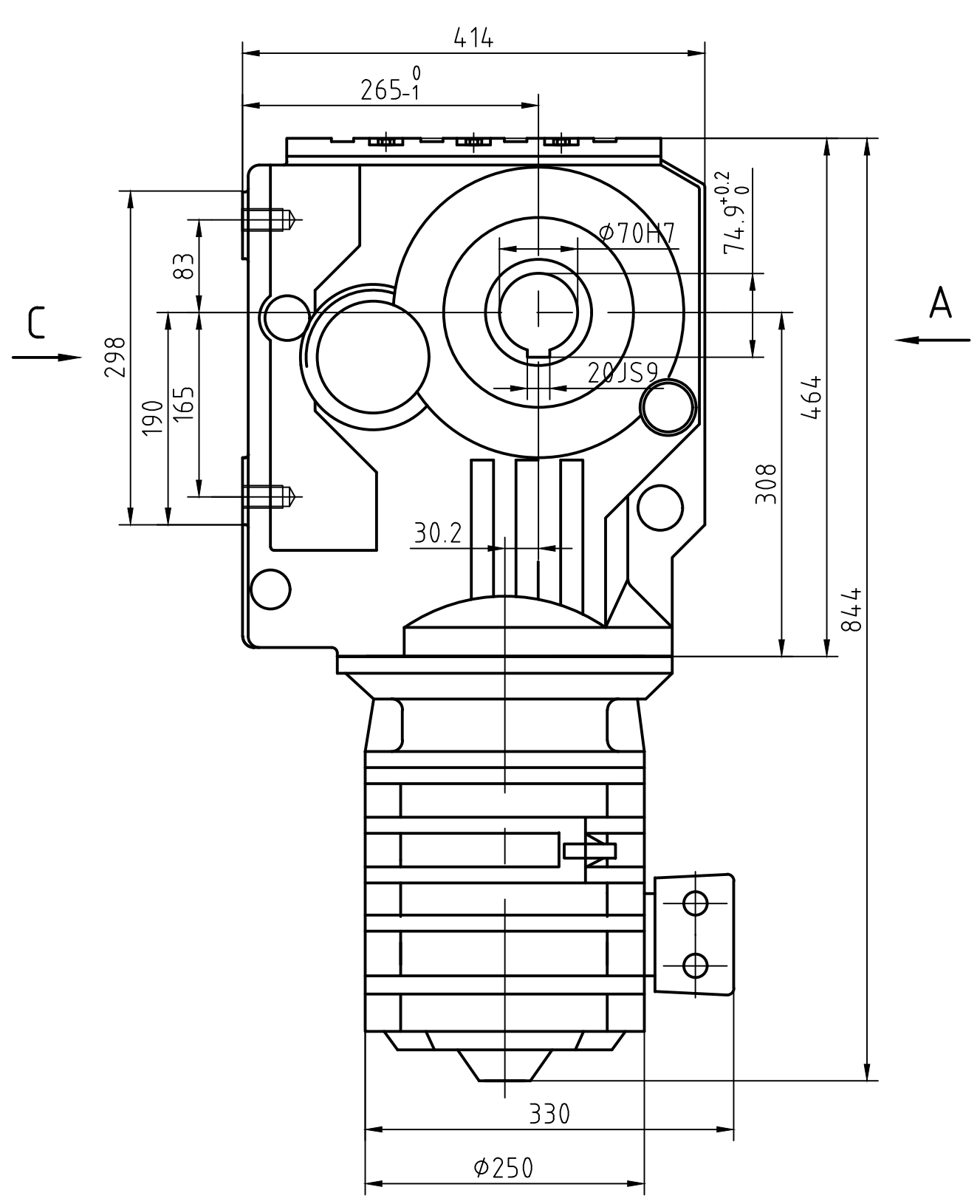
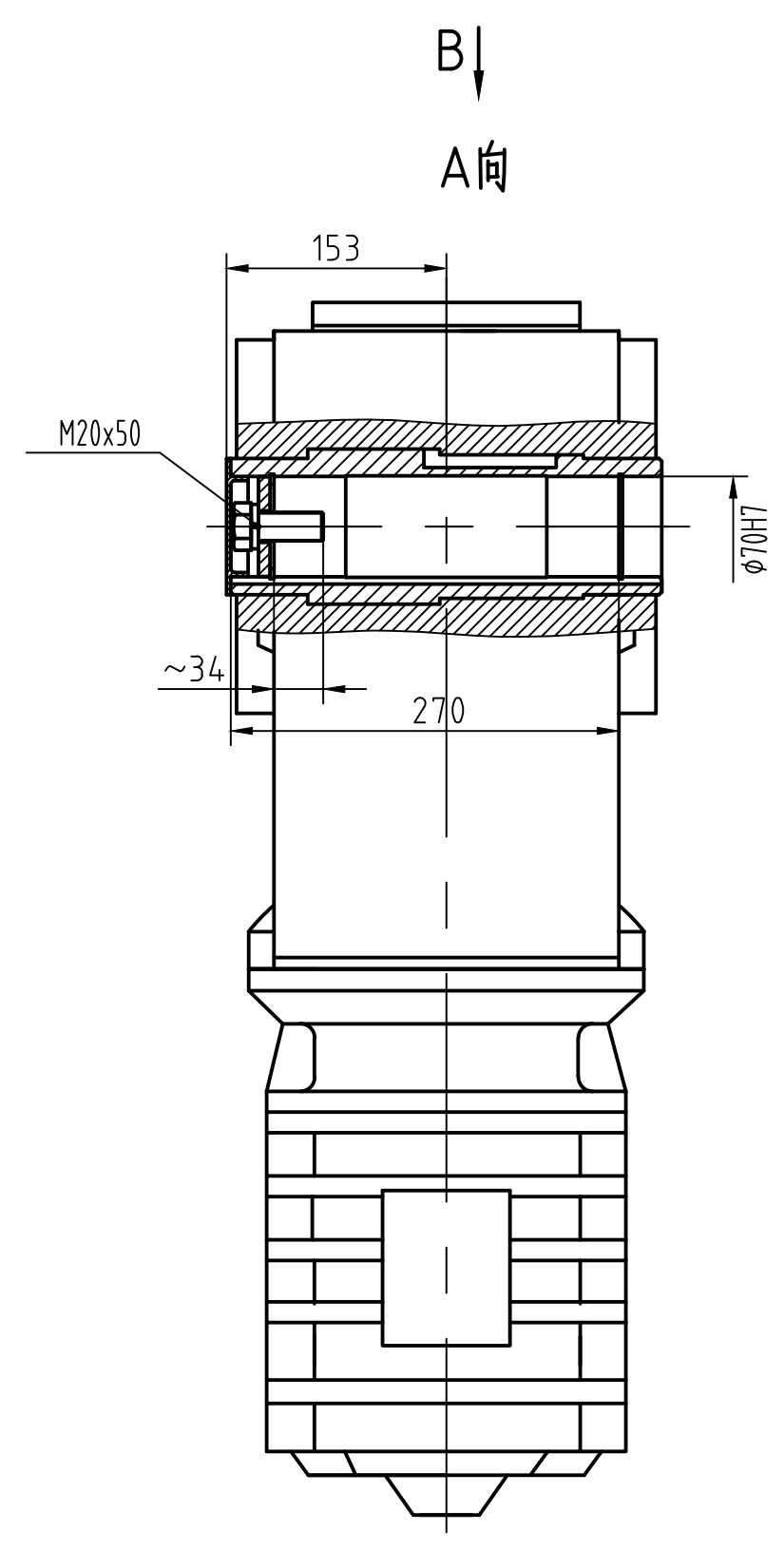


会 签

本图权益归中冶京城工程技术有限公司所有，所含专利、专有技术和信息，应予保密。
 This drawing is the property of CERl. All patents, know-how and technical information contained herein are confidential. It shall not be copied, duplicated, submitted or disclosed to any third party without prior written consent of CERl.



性能参数表

电机减速度器	型号: DLKB07-20 YGP112L2-4-M2-T-2.2kW-S:A
	电机额定功率: 2.2kW
	电机额定转速: 1450r/min
	减速比: 70.36
	电机绝缘等级: H
	电机防护等级: IP55
	减速度器额定输出转速: 20r/min
	减速度器额定输出转矩: ~1040N.m
	最大扭矩: ~4300N.m
	冷却方式: IC410 (表面自然冷却)

注: 1.电机减速度器订货时带连接件及拆卸用螺母及垫圈。
 2.本图为电机减速度器订货图

日期 Date	2023.01.13		中冶京城工程技术有限公司 CERl <small>MCC Capital Engineering & Research Incorporation Limited</small>			
审定 Approved	王德宽	王德宽				
审核 Reviewed	周善红	周善红	电机减速度器			
校核 Checked	王静	王静				
设计 Designed	陈魁	陈魁				
制图 Drawn	陈魁					
部门 / Dept. 204332	专业 / Spec. 钢设备	任务 / Task 非标机械	重量 Weight	195 kg	材料 Material	成品
比例 / Scale 1:5	第一角投影 First Angle Projection Method		物料编号 / Material Number	图号 / Document Number		
页码 / Sheets 1 / 1	版本 / Rev	图幅 / Format A2	SME000500-3			

