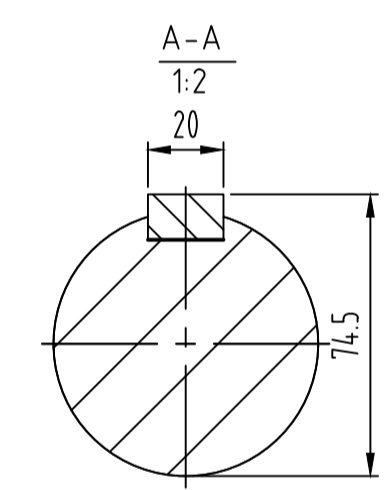
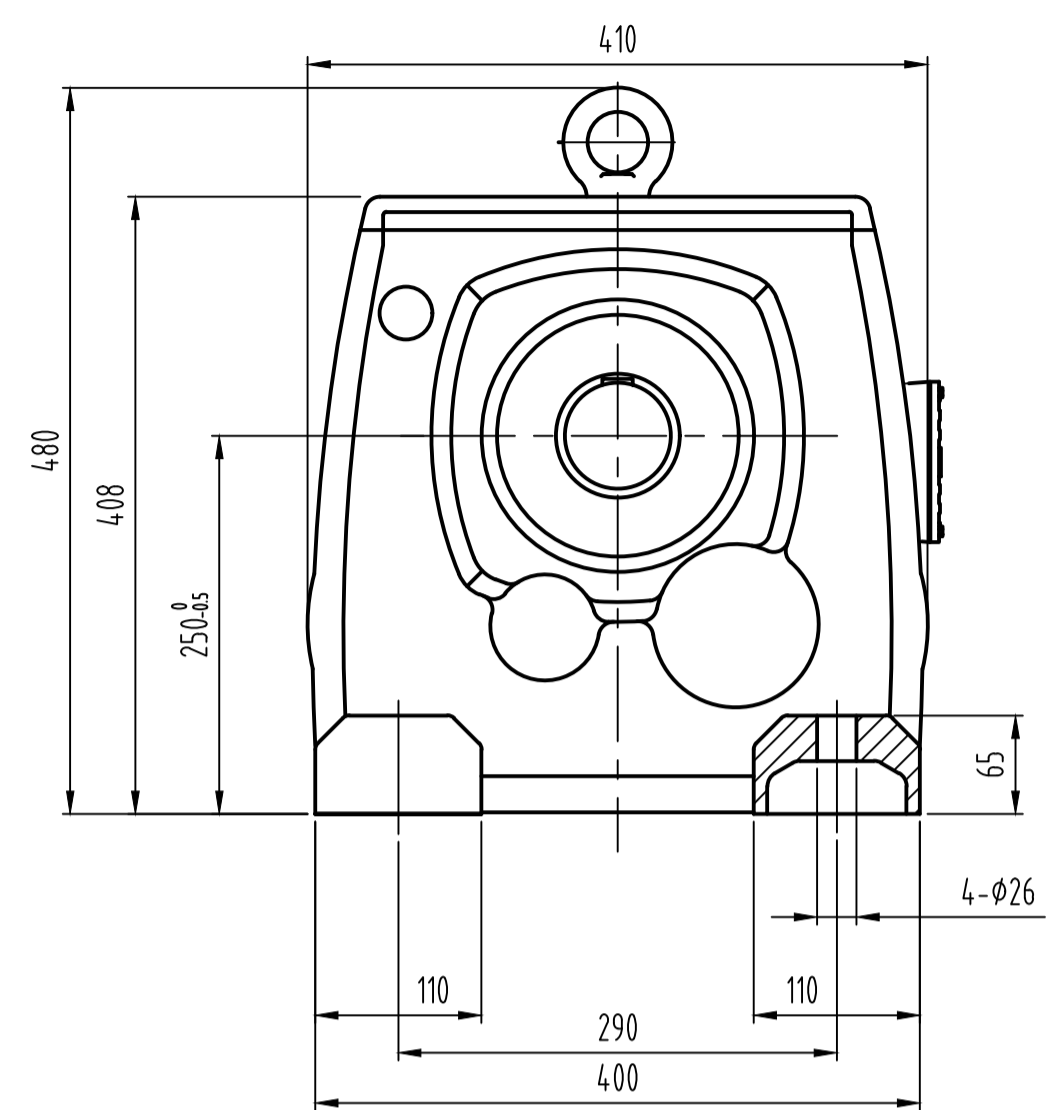
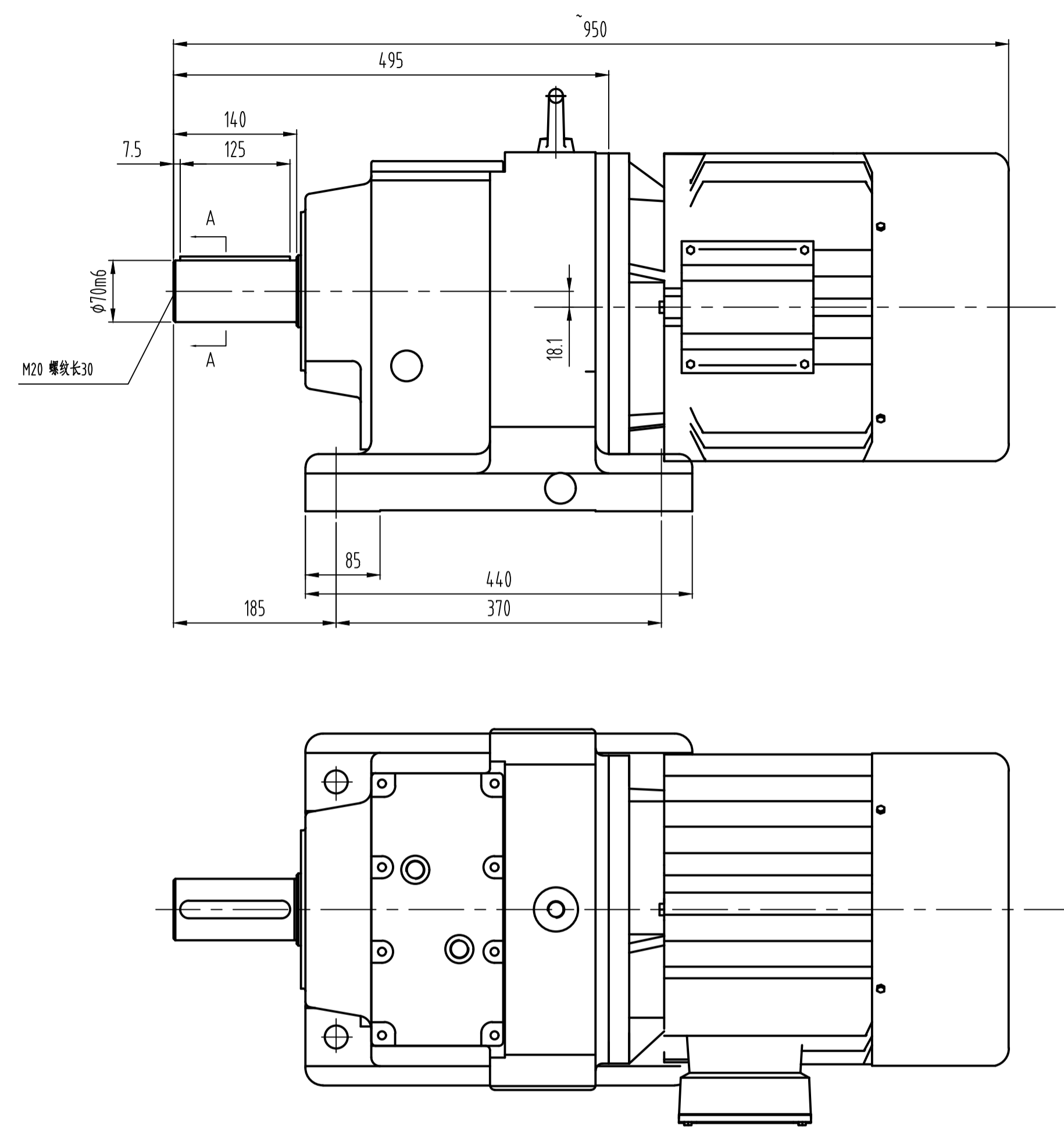



会 签

本图权益归中冶京诚工程技术集团有限公司所有，所含专利、专业知识和信息，应予保密。 未经授权，任何人不得复制或传播给任何第三方。  
This drawing is the property of CERl. All patents, know-how and technical information contained therein are confidential. It shall not be copied, duplicated, submitted or disclosed to any third party without prior written consent of CERl.



技术性能

减 速 器	型 号	DLR07-28-YGP160S2-4-M1-R-5.5KW
	速 比	i=52.55
	服务系数	2.3
	额定转矩	1900 Nm
	输出转速	28 r/min
电 动 机	型 号	YGP160S2-4 (冷却方式: IC410)
	功率-转速	5.5kW-1450r/min
	电压-频率	380V-50Hz
	电机过载系数	2.5
	绝缘等级H级	防护等级IP55

日期 Date	2023.01.13		 <b>中冶京诚工程技术有限公司 CERl</b> MCC Capital Engineering & Research Incorporation Limited	
审 定 Approved	王德宽	王德宽		
审 核 Reviewed	周善红	周善红	电机减速器订货图	
校 核 Checked	王静	王静		
设 计 Designed	陈魁	陈魁		
制 图 Drawn	陈魁			
部门 / Dept. 204332	专业 / Spec. 钢设备	任务 / Task 非标机械		
比例 / Scale 1:5	第一角投影 First Angle Projection Method		材料 Material	成品
页码 / Sheets 1 / 1	版本 / Rev	图幅 / Format A2	物料编号 / Material Number	图 号 / Document Number <b>SME000516-10</b>

